



太平洋快速連接端子

太平洋 TAI PING YANG QUICK CONNECTOR JACK



接續座6P

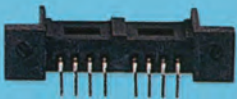


接續座4P



接續座2P

Quick Connection Block 6P. 4P. 2P



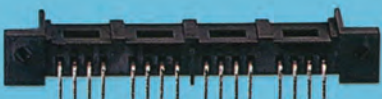
接續座8P

Quick Connection Block 8P



接續座6P

Quick Jumper 6P



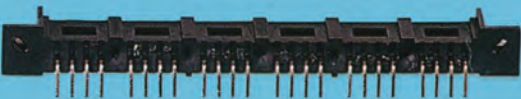
接續座16P

Quick Connection Block 16P



接續子4P

Quick Jumper 4P



接續座24P

Quick Connection Block 24P



接續座32P

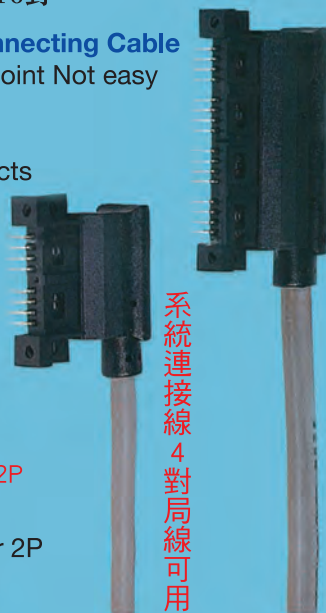
Quick Connection Block 32P

系統連接線

- 1.接觸固定、不會鬆動
- 2.價格公道
- 3.規格三種 4對-8對-16對

System Module Connecting Cable

- 1.Solid Connecting Point Not easy to loose
- 2.Economical Price
- 3.Three Types of specs



系統連接線 4對局線可用

總機系統連接線 8對內線用

另有總機系統連接線 16對內線用

- ▲ 4 pair system module connecting cable for exterior line.
- ▲ 8 pair system module connecting cable for exterior line.
- ▲ 16 pair system module connecting cable for exterior line.

歐美日最新流行的連接端子/快速接續子 Quick DDK connector/ Jumper

一. 適用對象：

通信總機、防盜系統、電腦機板、門禁對講機系列、信號線配線、工業電腦...等。

二. 適用線材規格：

0.4 mm, 0.5 mm, 0.65 mm

三. 接線步驟：

- 1.將訊號線逐一插入連接端子的線孔中後如(圖①)，將上蓋壓下如(圖②)，則信號線的表皮自動被端子切破。
- 2.再將連接端子/快速接續子插入固定座(如圖③)、即形成電流訊號連結。

四. 產品特點：

免剝皮好施工，連接端子可重複再生使用。

1.Application：

switching board, security System, computer IC board, door phone intercom System, IPC system, Signal transmission

2.Compatible cable spec:

0.4mm, 0.5mm, 0.65mm

3.Installation procedure:

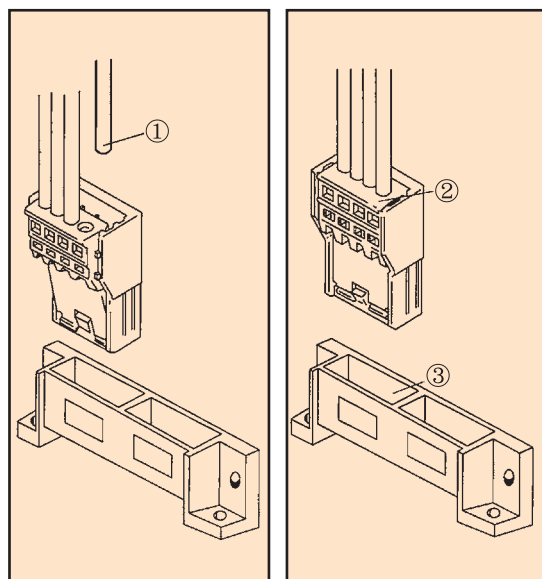
- ①Plug in cable Into connect Jack Like (Fig1). Press top cover like (Fig2). The cable insulation will be cut though.
- ②Plug in connector Jack like(Fig 3)

4.Product feature:

Toolless installation, automatic remove insulation, the product can reusable, material comply with Rohs, and anti-flaming Nylon 66

接線步驟分解圖

FOLLOW ILLUSTRATION



插座規格及 DDK 規格	2P/4P/16P/24P/32P male connector block, DDK 2P/4P/6P female Jumper	Socket& DDK SPEC	2P/4P/16P/24P/32P male connector block, DDK 2P/4P/6P female Jumper
材料	Nylon 尼龍 n66	Housing Material	anti-flaming Nylon 66
金屬材質	磷青銅鍍鎳	Metal	Phosphide copper-tin alloy plated with nickel

太平洋通用股份有限公司 TAI PING YANG TELECOMMUNICATION CO., LTD

公司：高雄市仁武區永新五街97號 TEL：88607-375-8898 FAX：88607-375-8828

Website: www.tpytelecom.com.tw E-mail: tpsale1@gmail.com